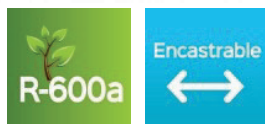


ARMOIRE TABLE TOP POSITIVE PORTE PLEINE,
CARROSSERIE ÉPOXY SILVER, CUVE ABS, 180L



DESCRIPTIF DU PRODUIT

- Dessus démontable pour encastrement.
- Dégivrage entièrement automatique.
- Thermostat mécanique dans la cuve.
- Affichage digital de la température sur porte.
- Cuve Easyclean thermoformée en ABS alimentaire.
- Carrosserie en acier époxy inox color.
- Porte inox réversible avec serrure.
- Grilles en acier plastifié, charge max 45 kg.
- Fluide propre R-600a.
- Classe climatique 4 (+30°C).
- Alimentation 230V (mono) - 50 Hz.

MODÈLE(S) DISPONIBLE(S)

Code Article	Référence
120982	FKVESF 1805

ACCESSOIRES

Code article	Référence	Désignation
4319	7112064	Grille acier plastifié (lpx) 543x415 mm
132510	EJ 32 IN	Kit enregistreur de température mobile -40°C à +70°C + interface de connexion USB sur PC

DONNÉES TECHNIQUES

CARACTÉRISTIQUES TECHNIQUES

Carrosserie	époxy inox color
Cuve	ABS
Modèle	porte inox
Volume brut (l.)	180
Volume utile (l.)	160
Type de froid	positif
Température (°C)	+2° à +15°C
Refroidissement	ventilé
Dégivrage	automatique
Évaporateur	Roll Bond
Condenseur	statique
Fluide	R-600a
Chargement boites 33cl / bout. 50cl	217 / 115
Dégagement calorifique (W/h)	55
Niveau sonore dB(A)	47

PERFORMANCES ÉNERGÉTIQUES

Consommation énergétique (kWh/24h)	1.12
Consommation énergétique annuelle (kWh/an)	410
Classe climatique	4 (+30°C)

COMMANDES

Régulation	mécanique
Affichage température	digital sur porte
Réglage hygrométrie	non

ALIMENTATION

Intensité (A)	1.5
Fréquence (Hz)	50
Puissance électrique raccordée (W)	120
Tension (V)	230V (mono)

DIMENSIONS ET POIDS

Cuve (LxPxH) (mm)	513x441x702
Dimensions extérieures (LxPxH) (mm)	600x600x850/820
Poids net (kg)	35

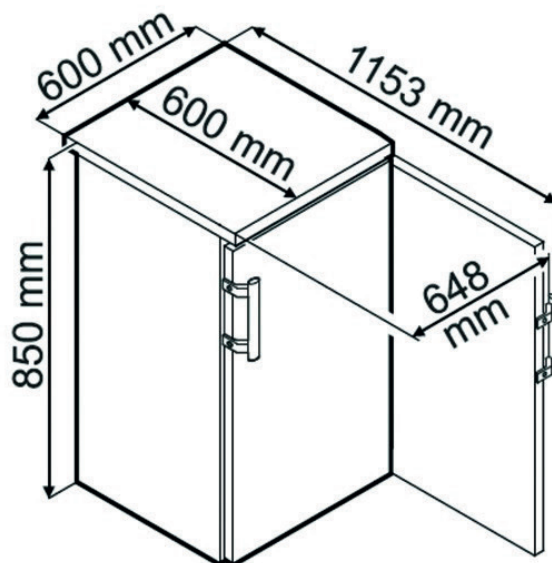
LOGISTIQUE

Dimensions emballage (LxPxH) (mm)	614x649x905
Poids brut (kg)	37

ÉQUIPEMENT

Grille acier plastifié (nb)	3
Hauteur de réglage (mm)	30
Nombre de niveaux max.	11
Charge max admissible sur grille (kg)	45
Dimensions grilles (LxP) (mm)	543x415

SCHÉMAS TECHNIQUES



- A Alimentation électrique
- B Entrée d'eau adoucie (G3/4)
- C Entrée d'eau non adoucie (G3/4)
- D Évacuation four (Ø50)
- E Évacuation humidité (Ø50)
- F Entrée tuyau nettoyant